

5. ВЫБОР НАПРАВЛЕНИЯ ПОЛЯРИЗАЦИИ

- 5.1 Для обеспечения максимального усиления антенны «FLAT-15F MIMO» следует правильно устанавливать направление поляризации.
- 5.2 Для работы в сетях 2G/3G/4G и WiFi следует установить X-поляризацию радиоизлучения антенны в 45° к горизонтали. Обратите внимание на рисунок 3 и вкладыш в упаковке.
- 5.3 Для установки антенны в положение 45° к горизонтали следует ослабить гайки крепления Г-образной скобы, повернуть корпус антенны до упора и вновь затянуть гайки.

6. УСЛОВИЯ ХРАНЕНИЯ, ТРАНСПОРТИРОВКИ, ЭКСПЛУАТАЦИИ И ОБСЛУЖИВАНИЯ

- 6.1 Профилактический осмотр антенны необходимо производить регулярно, но не реже одного раза в полгода. При осмотре обратите внимание на целостность кабеля, отсутствие механических повреждений и надежность крепления антенны к кронштейну или мачте.
- 6.2 Антенна может эксплуатироваться в интервале температур от -60°C до +45°C и предельном значении относительной влажности воздуха 100% при температуре 25°C.
- 6.3 Транспортировка и хранение должны осуществляться при температурах от -60°C до +45°C и предельном значении относительной влажности воздуха 100% при температуре 25°C при условии защиты от солнечного излучения и атмосферных осадков.
- 6.4 Срок службы изделия – 3 года. Изделие не содержит вредных веществ (материалов) и может быть утилизировано как бытовые отходы любым способом, кроме сжигания в непригодных условиях. Изделие может эксплуатироваться без ограничений в быту и на промышленных предприятиях не выше III класса опасности.

7. СВИДЕТЕЛЬСТВО О ПРИЕМКЕ

- 7.1 Антенна панельная для сотовых сетей второго-четвертого поколений и сетей WiFi «FLAT-15F MIMO» соответствует КШУР.339517.080 и признана годной для эксплуатации.
- 7.2 Изготовитель гарантирует соответствие антенны требованиям КШУР.339517.080 при соблюдении потребителем условий эксплуатации.
- 7.3 Гарантийный срок эксплуатации 12 месяцев со дня продажи через розничную торговую сеть. При отсутствии отметки торговой организации, гарантийный срок исчисляется с даты изготовления изделия. Месяц и год изготовления изделия указаны в гарантийном талоне.
- 7.4 Не принимаются претензии по изделиям, имеющим механические повреждения, отличные от естественных следов эксплуатации.
- 7.5 Изготовитель не может гарантировать качественный прием сигналов мобильной связи в местах недостаточного покрытия сетью и в случае неверной установки и/или настройки антенны. Отсутствие приема в таких ситуациях не является основанием для признания антенны неисправной.
- 7.6 Претензии по работе и предложения следует направлять по адресу:
410052, Россия, Саратов, а/я 500,
Тел./факс: 8 (800) 775-07-94
E-mail: online@remo-zavod.ru
Сайт: www.remo-zavod.ru
- 7.7 Наименование и юридический адрес изготовителя:
ООО «РЭМО-Технологии», 410033, г. Саратов, пр. 50 лет Октября 101

Примечание: В вашей антенне могут быть изменения, не отмеченные в настоящем паспорте и не ухудшающие ее параметры.

5. ВЫБОР НАПРАВЛЕНИЯ ПОЛЯРИЗАЦИИ

- 5.1 Для обеспечения максимального усиления антенны «FLAT-15F MIMO» следует правильно устанавливать направление поляризации.
- 5.2 Для работы в сетях 2G/3G/4G и WiFi следует установить X-поляризацию радиоизлучения антенны в 45° к горизонтали. Обратите внимание на рисунок 3 и вкладыш в упаковке.
- 5.3 Для установки антенны в положение 45° к горизонтали следует ослабить гайки крепления Г-образной скобы, повернуть корпус антенны до упора и вновь затянуть гайки.

6. УСЛОВИЯ ХРАНЕНИЯ, ТРАНСПОРТИРОВКИ, ЭКСПЛУАТАЦИИ И ОБСЛУЖИВАНИЯ

- 6.1 Профилактический осмотр антенны необходимо производить регулярно, но не реже одного раза в полгода. При осмотре обратите внимание на целостность кабеля, отсутствие механических повреждений и надежность крепления антенны к кронштейну или мачте.
- 6.2 Антенна может эксплуатироваться в интервале температур от -60°C до +45°C и предельном значении относительной влажности воздуха 100% при температуре 25°C.
- 6.3 Транспортировка и хранение должны осуществляться при температурах от -60°C до +45°C и предельном значении относительной влажности воздуха 100% при температуре 25°C при условии защиты от солнечного излучения и атмосферных осадков.
- 6.4 Срок службы изделия – 3 года. Изделие не содержит вредных веществ (материалов) и может быть утилизировано как бытовые отходы любым способом, кроме сжигания в непригодных условиях. Изделие может эксплуатироваться без ограничений в быту и на промышленных предприятиях не выше III класса опасности.

7. СВИДЕТЕЛЬСТВО О ПРИЕМКЕ

- 7.1 Антенна панельная для сотовых сетей второго-четвертого поколений и сетей WiFi «FLAT-15F MIMO» соответствует КШУР.339517.080 и признана годной для эксплуатации.
- 7.2 Изготовитель гарантирует соответствие антенны требованиям КШУР.339517.080 при соблюдении потребителем условий эксплуатации.
- 7.3 Гарантийный срок эксплуатации 12 месяцев со дня продажи через розничную торговую сеть. При отсутствии отметки торговой организации, гарантийный срок исчисляется с даты изготовления изделия. Месяц и год изготовления изделия указаны в гарантийном талоне.
- 7.4 Не принимаются претензии по изделиям, имеющим механические повреждения, отличные от естественных следов эксплуатации.
- 7.5 Изготовитель не может гарантировать качественный прием сигналов мобильной связи в местах недостаточного покрытия сетью и в случае неверной установки и/или настройки антенны. Отсутствие приема в таких ситуациях не является основанием для признания антенны неисправной.
- 7.6 Претензии по работе и предложения следует направлять по адресу:
410052, Россия, Саратов, а/я 500,
Тел./факс: 8 (800) 775-07-94
E-mail: online@remo-zavod.ru
Сайт: www.remo-zavod.ru
- 7.7 Наименование и юридический адрес изготовителя:
ООО «РЭМО-Технологии», 410033, г. Саратов, пр. 50 лет Октября 101

Примечание: В вашей антенне могут быть изменения, не отмеченные в настоящем паспорте и не ухудшающие ее параметры.



АНТЕННА ПАНЕЛЬНАЯ ДЛЯ СОТОВЫХ СЕТЕЙ 2G / 3G / 4G / 4G+ И WIFI «FLAT-15F MIMO»

ПАСПОРТ
КШУР.339517.080ПС

1. ОБЩИЕ СВЕДЕНИЯ

- 1.1 Антенна панельная для сотовых сетей второго-четвертого поколений и сетей WiFi «FLAT-15F MIMO» предназначена для эксплуатации совместно с устройствами беспроводного доступа (модемы, терминалы передачи данных, роутеры и т.д.), работающими в диапазоне частот 1700-2700МГц и имеющими разъем(ы) для подключения внешней антенны. При этом технология MIMO поддерживается только в сетях 4G (LTE и LTE+).
- 1.2 В сетях WiFi возможно подключение к двум антенным разъемам роутера. При организации соединения «точка-точка» рекомендуется применение антенн «FLAT-15F MIMO» с обеих сторон.
- 1.3 Антенна позволяет увеличить дальность работы оборудования в выбранном направлении, а также повысить стабильность соединения при неблагоприятных погодных явлениях.
- 1.4 Конструкция антенны позволяет настроить азимут, угол места и наклон поляризации. Антенна оснащена F-разъемами. Для подключения антенны к оборудованию могут использоваться коаксиальные кабели типа RG-6/U, SAT-50, SAT-703. При подключении к оборудованию требуется приобретение дополнительного переходника с F-разъема на необходимый тип разъема (CRC9, TS9, SMA, RP-SMA).
- 1.5 Качество и дальность связи зависит от места установки антенны, возможных препятствий на пути распространения сигнала, мощности базовой станции и высоты ее расположения, рельефа местности и ряда других факторов.

2. ОСНОВНЫЕ ТЕХНИЧЕСКИЕ ДАННЫЕ И ХАРАКТЕРИСТИКИ

2.1 Диапазон рабочих частот, МГц	1700..2700
2.2 Коэффициент усиления, максимум, дБн	15
2.3 Ширина диаграммы направленности, град	30/30
2.4 Волновое сопротивление, Ом	75
2.5 КСВН, не более	1.4
2.6 Тип разъемов	F
2.7 Габариты, в сборе (без учета кабеля), не более, мм	240x240x60
2.8 Масса антенны, не более, кг	1

3. КОМПЛЕКТ ПОСТАВКИ

3.1 Антенна «FLAT-15F MIMO», шт.	1
3.2 Узел крепления на мачту, шт.	1
3.3 Комплект крепежа, шт.	1
3.4 Комплект технической документации, шт.	1
3.5 Гарантийный талон, шт.	1
3.6 Упаковка, шт.	1



АНТЕННА ПАНЕЛЬНАЯ ДЛЯ СОТОВЫХ СЕТЕЙ 2G / 3G / 4G / 4G+ И WIFI «FLAT-15F MIMO»

ПАСПОРТ
КШУР.339517.080ПС

1. ОБЩИЕ СВЕДЕНИЯ

- 1.1 Антенна панельная для сотовых сетей второго-четвертого поколений и сетей WiFi «FLAT-15F MIMO» предназначена для эксплуатации совместно с устройствами беспроводного доступа (модемы, терминалы передачи данных, роутеры и т.д.), работающими в диапазоне частот 1700-2700МГц и имеющими разъем(ы) для подключения внешней антенны. При этом технология MIMO поддерживается только в сетях 4G (LTE и LTE+).
- 1.2 В сетях WiFi возможно подключение к двум антенным разъемам роутера. При организации соединения «точка-точка» рекомендуется применение антенн «FLAT-15F MIMO» с обеих сторон.
- 1.3 Антенна позволяет увеличить дальность работы оборудования в выбранном направлении, а также повысить стабильность соединения при неблагоприятных погодных явлениях.
- 1.4 Конструкция антенны позволяет настроить азимут, угол места и наклон поляризации. Антенна оснащена F-разъемами. Для подключения антенны к оборудованию могут использоваться коаксиальные кабели типа RG-6/U, SAT-50, SAT-703. При подключении к оборудованию требуется приобретение дополнительного переходника с F-разъема на необходимый тип разъема (CRC9, TS9, SMA, RP-SMA).
- 1.5 Качество и дальность связи зависит от места установки антенны, возможных препятствий на пути распространения сигнала, мощности базовой станции и высоты ее расположения, рельефа местности и ряда других факторов.

2. ОСНОВНЫЕ ТЕХНИЧЕСКИЕ ДАННЫЕ И ХАРАКТЕРИСТИКИ

2.1 Диапазон рабочих частот, МГц	1700..2700
2.2 Коэффициент усиления, максимум, дБн	15
2.3 Ширина диаграммы направленности, град	30/30
2.4 Волновое сопротивление, Ом	75
2.5 КСВН, не более	1.4
2.6 Тип разъемов	F
2.7 Габариты, в сборе (без учета кабеля), не более, мм	240x240x60
2.8 Масса антенны, не более, кг	1

3. КОМПЛЕКТ ПОСТАВКИ

3.1 Антенна «FLAT-15F MIMO», шт.	1
3.2 Узел крепления на мачту, шт.	1
3.3 Комплект крепежа, шт.	1
3.4 Комплект технической документации, шт.	1
3.5 Гарантийный талон, шт.	1
3.6 Упаковка, шт.	1

в.1.0_20161028

в.1.0_20161028

4. СБОРКА, МОНТАЖ И НАСТРОЙКА

- 4.1 Закрепите Г-образную скобу (см. рис.2 позиция 4) на корпусе антенны (см. рис.2 позиция 1) с помощью входящих в комплект крепежа гаек и шайб. При этом совместите прорезы в скобе и крепежные шпильки (см. рис.2 позиция 2) таким образом, чтобы метка линии горизонта на наклейке для используемого стандарта связи совпадала с фактической линией горизонта (см. рис.3)
- 4.2 Установите на Г-образную скобу крепеж для монтажа на мачту или кронштейн - U-образный хомут и зубчатый элемент крепления. Закрепите их с помощью винтов, шайб, шайб-гроверов и гаек (см. рис.2 позиция 5 и 6).
- 4.3 Смонтируйте стеновой кронштейн или мачту, предназначенные для установки «FLAT-15F MIMO» (кроме случая установки антенны на уже имеющиеся конструкции, мачты или кронштейны). При этом учитывайте длину коаксиального кабеля, соединяющего антенну и оборудование - расстояние от точки монтажа кронштейна до места установки модема или терминала ограничено его длиной. Наиболее правильное решение - разместить оборудование как можно ближе к антенне. При выборе места установки учитывайте, что перед антенной не должно быть препятствий и металлических предметов ближе 3-5 метров.
- 4.4 Установите антенну на мачте или кронштейне. Затяните гайки крепления так, чтобы антенна была достаточно надежно закреплена, но при этом имелась возможность поворачивать ее относительно оси кронштейна.
- 4.5 Подключите кабели к F-разъемам антенны. Гидроизолируйте разъемы ПВХ-изолентой.
- 4.6 Проложите коаксиальные кабели с улицы в помещении наиболее удобным для вас способом. Обратите внимание, что кабели при этом не должны резко перегибаться (переламываться) или передавливаться! Перегибы и передавленности кабеля могут значительно изменить характеристики антенны в сторону ухудшения.
- 4.7 Отключите модем или иное оборудование от питания (компьютера).
- 4.8 Подключите кабели к антенным разъемам вашего оборудования, при этом накручивайте разъемы «от руки» без применения инструментов. Используйте соответствующие переходники.
- 4.9 Подайте питание на ваше оборудование (подключите его к компьютеру).
- 4.10 В случае использования с USB-модемом, запустите программу MDMA (www.nerve.org.za/mdma или remo-zavod.ru/files/software) для контроля уровня сигнала.
- 4.11 Ориентируйте антенну на максимум сигнала, поворачивая ее вокруг оси мачты вправо и влево на небольшие углы и контролируя уровень сигнала с помощью программного обеспечения вашего оборудования. Рекомендуем при повороте антенны делать паузу около 0,5-3 секунд. При необходимости настройте угол места, наклоня плоскость антенны вверх и вниз.
- 4.12 После настройки окончательно затяните гайки крепления.
- 4.13 Проверить скорость передачи данных Вы можете с помощью сервиса speedtest.net

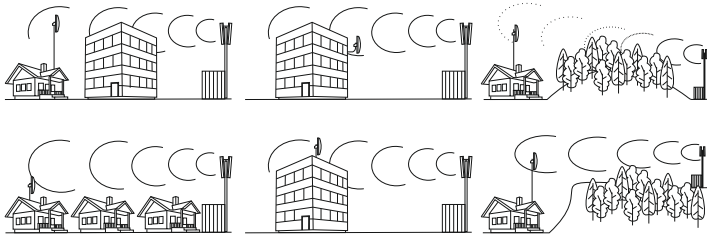


Рисунок 4. Варианты правильной установки антенны

4. СБОРКА, МОНТАЖ И НАСТРОЙКА

- 4.1 Закрепите Г-образную скобу (см. рис.2 позиция 4) на корпусе антенны (см. рис.2 позиция 1) с помощью входящих в комплект крепежа гаек и шайб. При этом совместите прорезы в скобе и крепежные шпильки (см. рис.2 позиция 2) таким образом, чтобы метка линии горизонта на наклейке для используемого стандарта связи совпадала с фактической линией горизонта (см. рис.3)
- 4.2 Установите на Г-образную скобу крепеж для монтажа на мачту или кронштейн - U-образный хомут и зубчатый элемент крепления. Закрепите их с помощью винтов, шайб, шайб-гроверов и гаек (см. рис.2 позиция 5 и 6).
- 4.3 Смонтируйте стеновой кронштейн или мачту, предназначенные для установки «FLAT-15F MIMO» (кроме случая установки антенны на уже имеющиеся конструкции, мачты или кронштейны). При этом учитывайте длину коаксиального кабеля, соединяющего антенну и оборудование - расстояние от точки монтажа кронштейна до места установки модема или терминала ограничено его длиной. Наиболее правильное решение - разместить оборудование как можно ближе к антенне. При выборе места установки учитывайте, что перед антенной не должно быть препятствий и металлических предметов ближе 3-5 метров.
- 4.4 Установите антенну на мачте или кронштейне. Затяните гайки крепления так, чтобы антенна была достаточно надежно закреплена, но при этом имелась возможность поворачивать ее относительно оси кронштейна.
- 4.5 Подключите кабели к F-разъемам антенны. Гидроизолируйте разъемы ПВХ-изолентой.
- 4.6 Положите коаксиальные кабели с улицы в помещении наиболее удобным для вас способом. Обратите внимание, что кабели при этом не должны резко перегибаться (переламываться) или передавливаться! Перегибы и передавленности кабеля могут значительно изменить характеристики антенны в сторону ухудшения.
- 4.7 Отключите модем или иное оборудование от питания (компьютера).
- 4.8 Подключите кабели к антенным разъемам вашего оборудования, при этом накручивайте разъемы «от руки» без применения инструментов. Используйте соответствующие переходники.
- 4.9 Подайте питание на ваше оборудование (подключите его к компьютеру).
- 4.10 В случае использования с USB-модемом, запустите программу MDMA (www.nerve.org.za/mdma или remo-zavod.ru/files/software) для контроля уровня сигнала.
- 4.11 Ориентируйте антенну на максимум сигнала, поворачивая ее вокруг оси мачты вправо и влево на небольшие углы и контролируя уровень сигнала с помощью программного обеспечения вашего оборудования. Рекомендуем при повороте антенны делать паузу около 0,5-3 секунд. При необходимости настройте угол места, наклоня плоскость антенны вверх и вниз.
- 4.12 После настройки окончательно затяните гайки крепления.
- 4.13 Проверить скорость передачи данных Вы можете с помощью сервиса speedtest.net

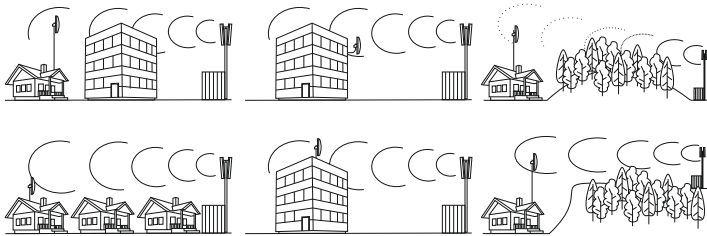


Рисунок 4. Варианты правильной установки антенны

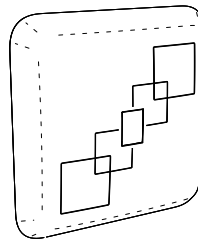


Рисунок 1. Общий вид антенны «FLAT-15F MIMO»

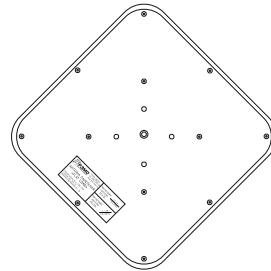


Рисунок 3. Ориентация антенны «FLAT-15F MIMO»

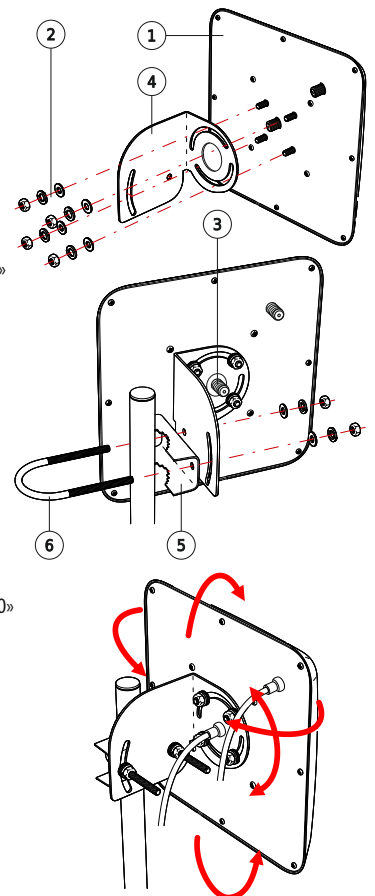


Рисунок 2. Узлы антенны и сборка «FLAT-15F MIMO»
1. Корпус, 2. Шпилька крепления скобы, 3. F-разъем, 4. Г-образная скоба, 5. Зубчатый элемент крепления, 6. U-образный хомут.

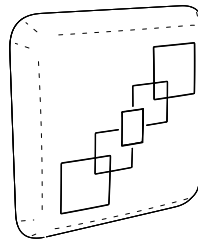


Рисунок 1. Общий вид антенны «FLAT-15F MIMO»

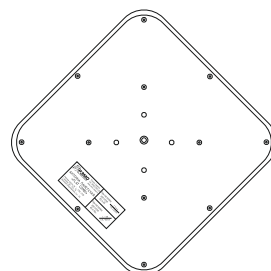


Рисунок 3. Ориентация антенны «FLAT-15F MIMO»

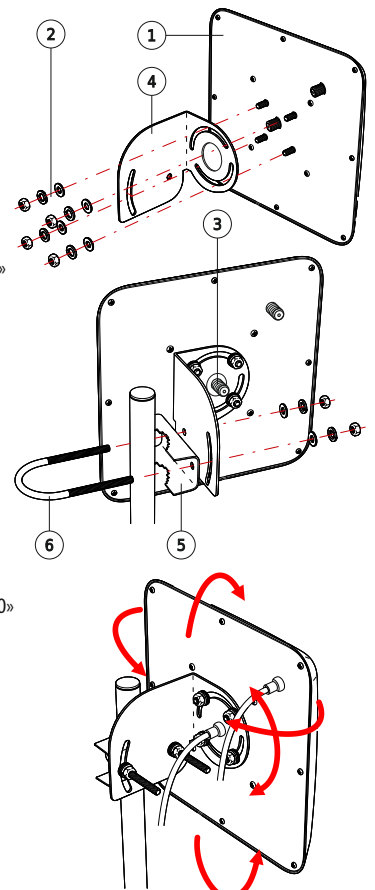


Рисунок 2. Узлы антенны и сборка «FLAT-15F MIMO»
1. Корпус, 2. Шпилька крепления скобы, 3. F-разъем, 4. Г-образная скоба, 5. Зубчатый элемент крепления, 6. U-образный хомут.